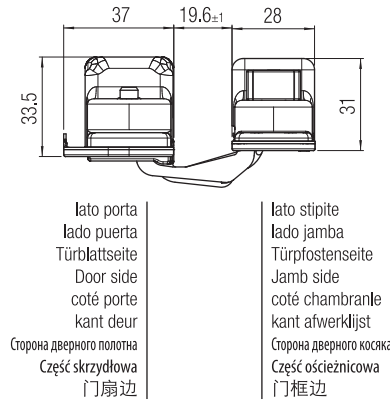
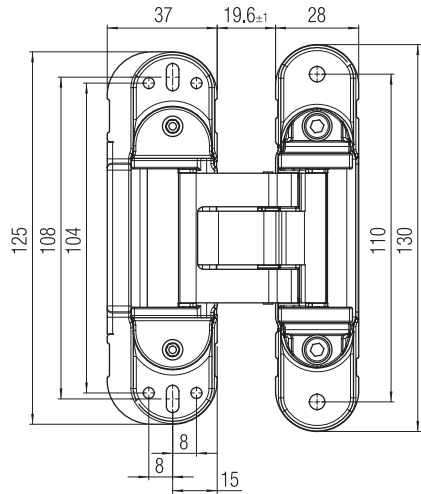
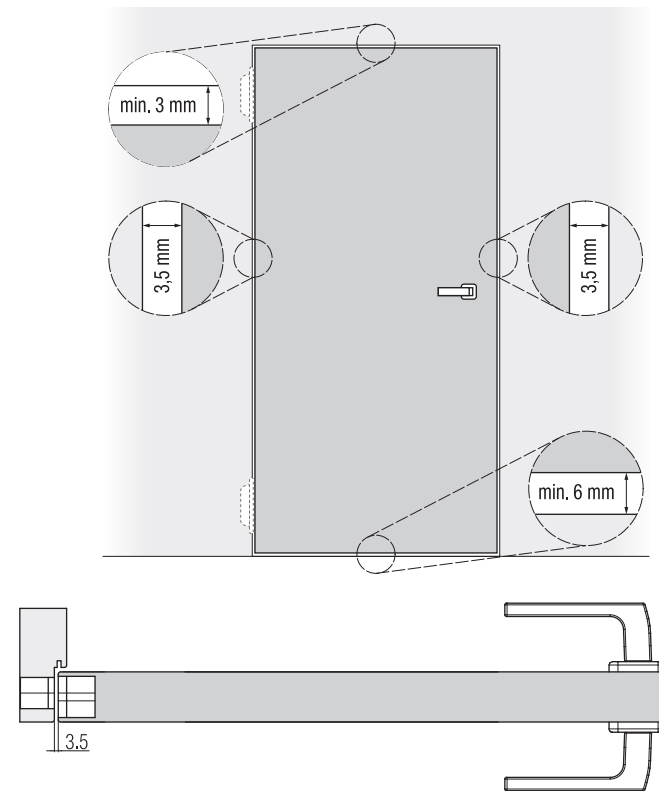
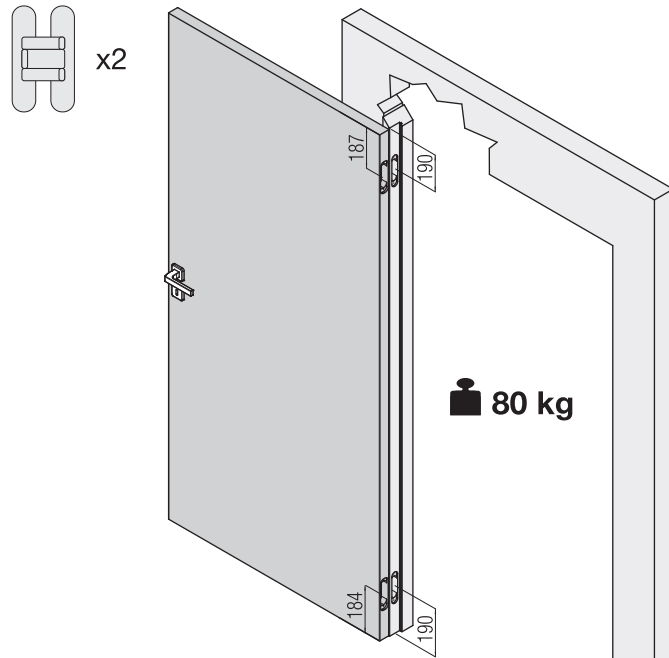
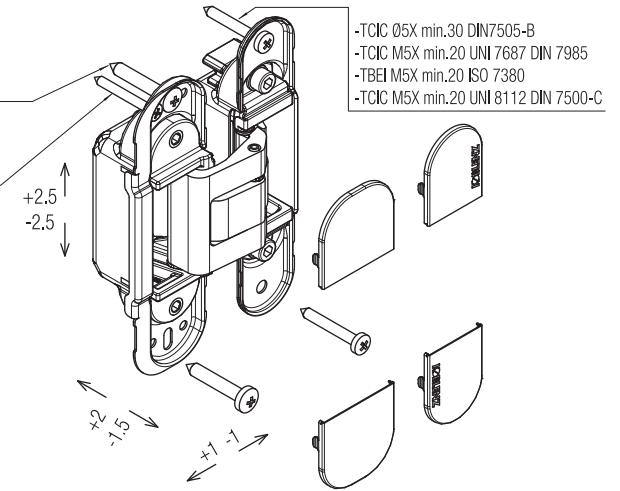




Istruzioni di Montaggio - Instrucciones de montaje - Montageanleitung - Assembling Instructions  
Instructions de Montage - Montagehandleiding - Инструкция по монтажу - Instrukcja montażu - 安装说明书



- TCIC Ø4X min.30 DIN7505-B
- TBEI M4X min.20 ISO 7380
- TCEI M4X min.20 UNI 5931 DIN 912
- TCIC M4X min.20 UNI7687 DIN 7985
- TCIC Ø3.5X min.30 DIN7505-B
- TCIC Ø3.5X min.25 UNI8118 DIN7504-N
- TCIC Ø3.5X min.25 UNI 6954-AB DIN7981



Specific warnings:

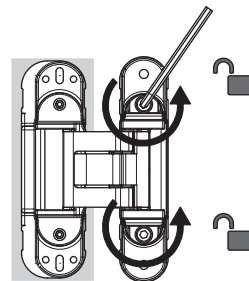
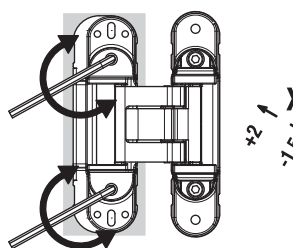
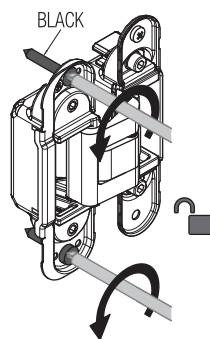
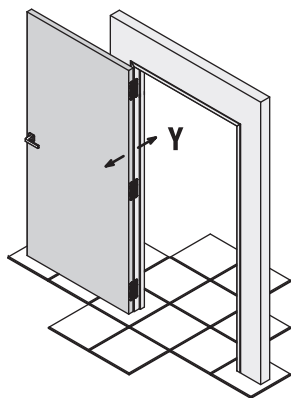
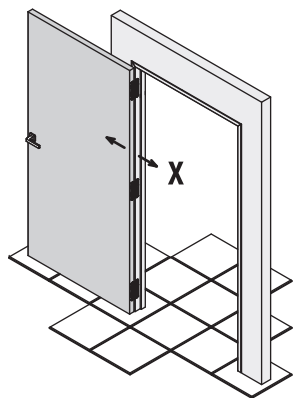
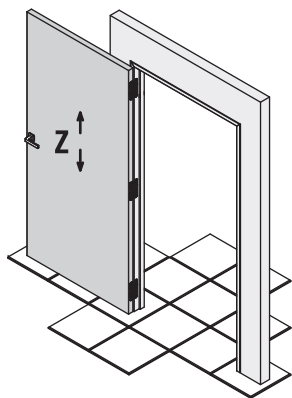


- Double the upper hinge whether a door closer is used;
- Double the bottom hinge whether a door stop or drop down seal is used;
- Place a central hinge whether the door leaf is higher than 2100mm.

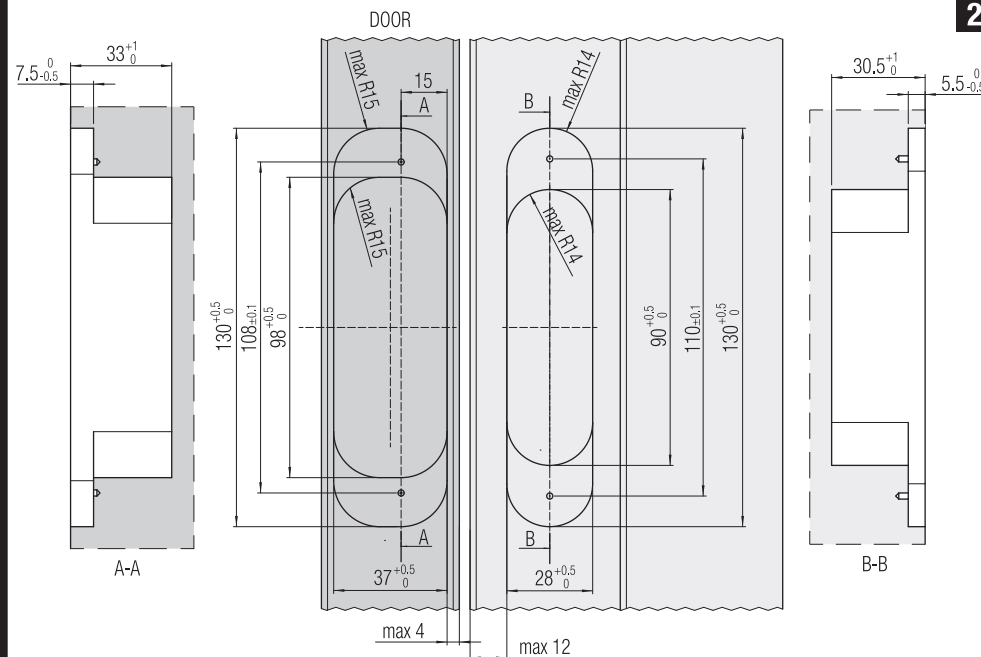
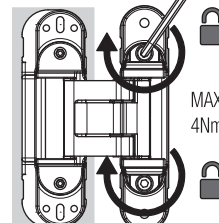
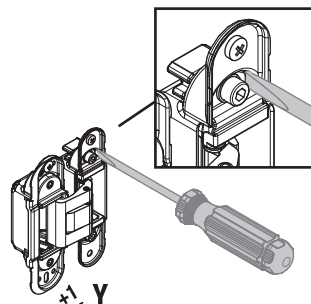
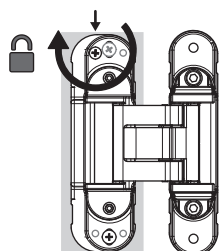
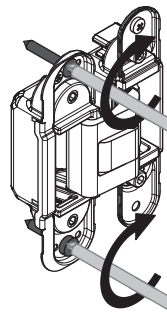
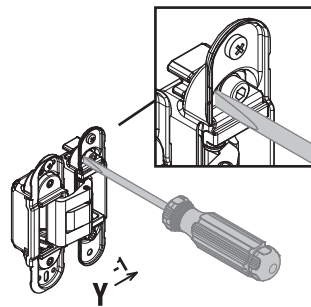
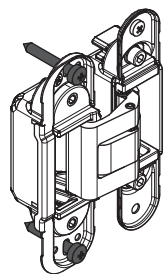
Installation examples



Regolazioni - Regulaciones - Réglages - Justierung  
Adjustments - Regelbaarheid - Регулировки - 调节方法

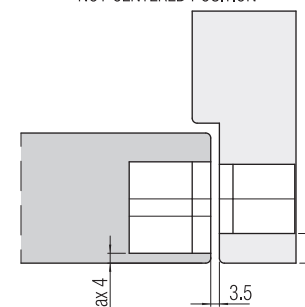
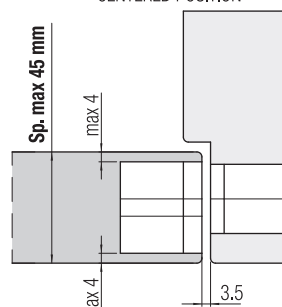


+2.5 ↑  
-2.5 ↓



CENTERED POSITION

NOT CENTERED POSITION



1. Testata su porte: altezza 2100 mm - larghezza 900 mm - angolo di apertura 0°-90°. 1. Testada en puertas: altura 2100 mm - ancho 900 mm - ángulo de apertura 0°-90°. 1. Getestet auf Türen mit: Höhe 2100mm - Breite 900mm - Öffnungswinkel 0°-90°. 1. Tested on doors: height 2100 mm - width 900 mm - opening angle 0°-90°. 1. Testé sur porte : Hauteur 2100mm - Largeur 900mm - Angle d'ouverture 0° -90°. 1. Deur getest op: Hoogte 2100mm - Breedte 900mm - Openingshoek 0°-90°. 1. Протестировано на дверях: высота двери 2100 мм, ширина двери 900 мм, угол открывания 0°-90°. 1. Przetestowane na drzwiach: wysokość 2100 mm - szerokość 900 mm - kąt otwarcia 0°-90°. 1. 测试条件: 门高2100mm, 门宽900mm, 开启角度0-90°.

1. Per larghezze pannello minori di 600mm e/o spessori fuori standard è necessario verificare la compatibilità alla rotazione per evitare interferenze in fase di apertura. 1. Para hoja de ancho inferior a 600 mm y/o espesor no estándar es necesario comprobar la compatibilidad con la rotación para evitar interferencias durante la apertura. 1. Bei Türblattbreiten unter 600 mm und/oder nicht standardisierten Türblattstärken muss die Rotationskompatibilität geprüft werden, um Beeinträchtigungen beim Öffnen zu vermeiden. 1. For door width under 600mm and/or unusual depth it is necessary to check the rotation compatibility in order to avoid interference while opening. 1. Pour des largeurs de panneau inférieures à 600mm et/ou des épaisseurs hors mesures standards, il est nécessaire de vérifier la compatibilité de rotation pour éviter les interférences lors de l'ouverture. 1. Voor deur breedte kleiner dan 600mm en/of ongebruikelijke diepte is het nodig de rotatie mogelijkheid te controleren om hier geen problemen te krijgen bij het openen. 1. Для ширины двери менее 600 мм и/или нестандартной толщины необходимо проверить совместимость с вращением, чтобы избежать помех при открытии. 1. W przypadku skrzydła o szerokości poniżej 600 mm i/lub niestandardowej grubości zaleca się sprawdzenia kompatybilności obrotu w celu uniknięcia kolizji podczas otwierania drzwi. 1. 对于门宽小于600mm或非标准的门框, 必须检查系统的旋转兼容性, 以避免开启时部件相互干涉。

1. L'applicazione congiunta delle cerniere a scomparsa con altri dispositivi (chiudiporta, paracapi e maniglione antipanico) o per misure differenti da quelle testate, deve essere testata a cura del cliente. 1. La instalación de bisagras ocultas junto con otros dispositivos (cierrapuertas, topes y barras antipánico) o para medidas distintas a las ensayadas, se tendrán que ensayar a cargo del cliente. 1. Die gemeinsame Montage von verdeckt liegenden Türbändern mit anderen Vorrichtungen (Türschließer, Stoßstangen und Panikstangen) oder für Größen, die nicht den geprüften entsprechen, müssen vom Kunden selbst geprüft werden. 1. We recommend our customers to perform their own test on the door system, when the door sizes are different from the ones tested by Krona Koblenz, or when accessories such as overhead door closers, panic push-bars and doorstops are included in the door set. 1. L'application conjointe des charnières invisibles avec d'autres dispositifs (ferme-porte, boutons d'arrêt ou barre anti-panique) ou pour des applications différentes de celles utilisées habituellement, doit être testée par le client. 1. We adviseren onze klanten om zelf testen uit te voeren op het deursysteem als de deurafmetingen verschillen van hetgeen door Krona Koblenz getest is, of als accessoires zijn toegevoegd aan de set zoals een deurdranger, anti-paniek duwstang of deurstopper. 1. Применение скрытых петель с другими устройствами (дверецки, ограничитель открывания двери, ручка антипаник и др.) и специальных условий эксплуатации должно быть протестировано клиентом. 1. Wymiar drzwi musi być zgodny z wymiarami drzwi z serii testowanych przez firmę Koblenz. Nie należy zastosować się akcesoriów w postaci zamknięcia, okuć zabezpieczających lub odbójów drzwiowych, zalecamy przeprowadzenie własnego testu na zestawie drzwiowym. 1. 如果安装的门扇尺寸不在我们已测试过的门扇尺寸系列内, 则门扇将安装 闭门器, 推杠锁, 门碰等其它附件时, 我们建议您根据实际工况进行试装。

1. Illustrazioni, fotografie, disegni e dati tecnici, prestazioni, essenze e colori hanno valore puramente indicativo e non sono vincolanti per noi. Deviazioni o scostamenti non potranno costituire ragioni per la non accettazione della merce o essere motivo per reclami. Tutti i modelli possono subire senza preavviso variazioni nelle sezioni, nella struttura e nel disegno. 1. Illustraciones, fotografías, diseños y datos técnicos, prestaciones, essencias y colores son valores puramente indicativos y no son vinculantes para nosotros. Las modificaciones no son razón para la no aceptación de los productos o ser motivo de quejas. Todos los modelos pueden estar sujetos a cambios sin previo aviso en las secciones, en la estructura y en el diseño. 1. Abbildungen, Fotos, Zeichnungen und technische Daten, Farben und Verbesserungszustände die in diesem Katalog angeführt werden sind rein informativ und für uns unverbindlich. Änderungen und Abweichungen davon werden nicht als Grund für Nichtentgegennahme der Ware oder für Reklamationen akzeptiert. Alle Modelle können unangekündigt Verbesserungen oder leichte Änderungen und den Sektionen und Zeichnungen erfahren. 1. The illustrations, photos, images and technical data, features and colours of the catalogue are purely indicative and are not binding for us. The deviations cannot create any reasons for not accepting the goods or cause claims. All the models can be altered, improved or slightly modified in their sections, structure or drawing without any previous notification. 1. Les illustrations, les photographes, les dessins et les données techniques, les prestations, les couleurs répétées sur ce catalogue ont une simple valeur indicative et ne sont pas contraignants pour nous. Des Interprétations ou des jugements personnels ne pourront pas constituer une raison pour la non acceptation de la marchandise ou même être un motif de réclamation. Tous les modèles présentés peuvent subir sans préavis une amélioration ou une légère variation dans les sections, dans la structure ou même dans le dessin. 1. De illustraties, foto's, afbeeldingen en technische gegevens, kermerken en kleuren van de catalogus zijn louter indicatief en niet bindend voor ons. Afwijkingen kunnen geen reden zijn om de goederen niet te accepteren of claims in te stellen. Alle modellen kunnen zonder voorafgaande kennisgeving worden gewijzigd, verbeterd of licht gewijzigd in hun secties, structuur of kleuring. 1. Иллюстрации, фотографии, рисунки и технические данные в данном справочнике несут рекомендательный характер, которые не могут быть основанием для отказа от товара или стать причиной реclamation. Все архитектура и чертежи могут быть изменены без предварительного согласования с производителем. 1. Illustrationer, fotografier, tegninger og tekniske data er kun vejledende og kan ændres uden forudgående varsel. Afvigelser eller afvigelser kan ikke være grund til afvisning af varen eller reklamationer. Alle modeller kan ændres, forbedres eller let ændres i deres sektioner, struktur eller tegning uden forudgående varsel. 1. Die modellen kunnen zonder voorafgaande kennisgeving worden gewijzigd, verbeterd of licht gewijzigd in hun secties, structuur of kleuring. 1. Иллюстрации, фотографии, рисунки и технические данные в данном справочнике несут рекомендательный характер, которые не могут быть основанием для отказа от товара или стать причиной реclamation. Все архитектура и чертежи могут быть изменены без предварительного согласования с производителем.